



File No.:E75887



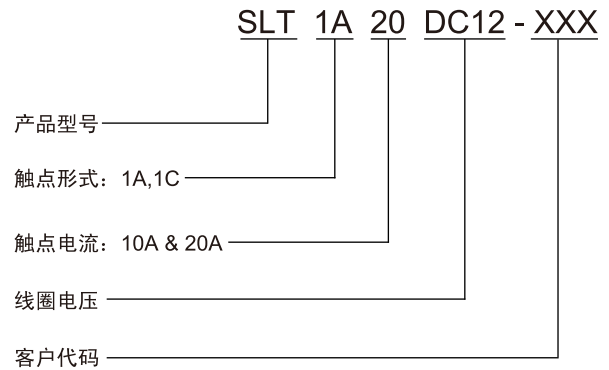
## 特性

- 体积小
- 重量轻
- 低功耗
- PC线路板安装式
- 密封试水型

## 触点负载

触点形式	1A, 1C
接触电阻	100mΩ (1A 6VDC)
触点材质	银合金
触点负载	20A/14VDC 10A/120VAC
最大切换电压	380VAC/42VDC
最大切换电流	20A
最大切换功率	1200VA/280W
机械寿命	1×10 <sup>7</sup> 次
电寿命	1×10 <sup>5</sup> 次

## 订购信息



## 特性参数

绝缘电阻	1000MΩ (500VDC)	
介质耐压	线圈与触点间	500VAC 1分钟
	断开触点间	500VAC 1分钟
吸合时间(额定电压下)	≤10ms	
释放时间(额定电压下)	≤5ms	
湿度	85% RH(20°C)	
环境温度	-40°C ~ +85°C	
抗冲击	稳定性	98m/s <sup>2</sup>
	强度	980m/s <sup>2</sup>
抗振动	10Hz ~ 55Hz 1.5mm 双振幅	
重量	约 6g	
封装形式	密封型	

## 线圈规格表

常温(20°C)

额定电压 VDC	吸合电压 (最大) VDC	释放电压 (最小) VDC	最大电压 VDC	线圈电阻 Ω±10%
6	4.8	0.30	6.6	60
9	7.2	0.45	9.9	135
12	9.6	0.60	13.2	240
24	19.2	1.20	26.4	960

备注: 1) 以上数据均为初始值

2) 线圈温度曲线图详见特性曲线图

本产品规格书仅供客户使用时参考, 若有更改, 恕不另行通知



\* SINCE 1976 \*

TEL:0512-85175208 FAX:0512-85175210 www.hascorelays.com.cn email:sales@hascorelays.com.cn

RELAYS

## 线圈参数

线圈功耗	600mW
------	-------

## 安全认证

UL&CUL	20A/14VDC 10A/120VAC 10A/14VDC 1/2HP 125VAC
--------	---

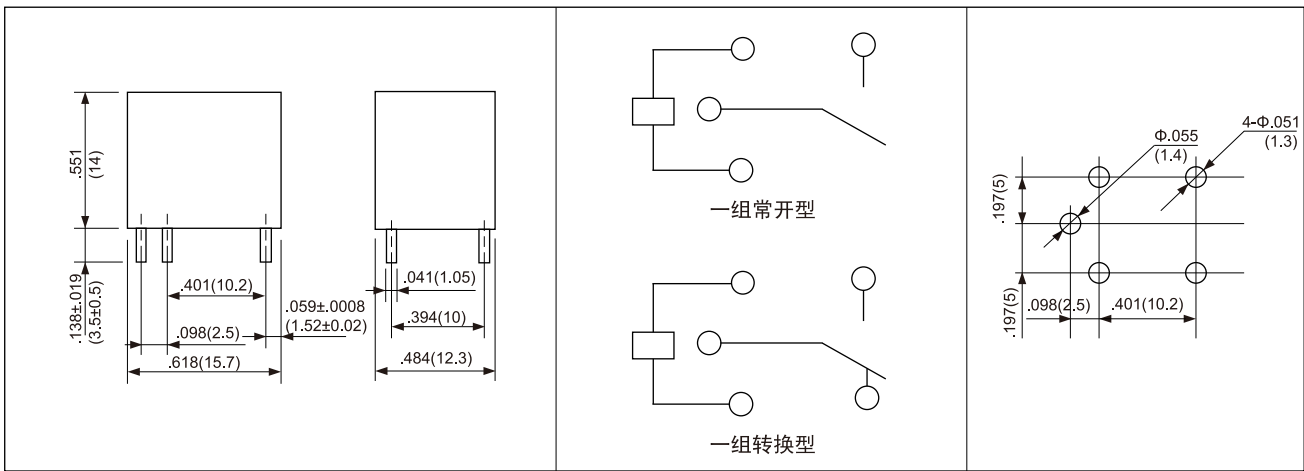
## 外形尺寸，线路图及安装孔图

单位:英寸(mm)

外形尺寸

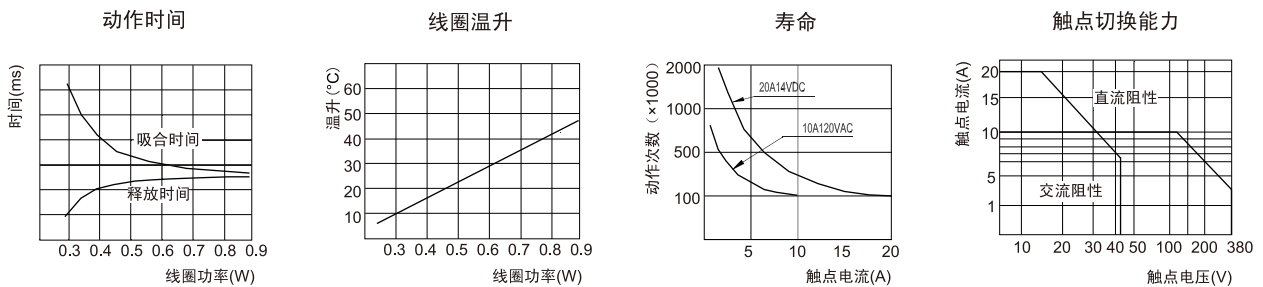
线路图  
(底视图)

安装孔尺寸图  
(底视图)



备注: (1) 产品部分外形尺寸未注尺寸公差: 当外形尺寸 $\leq 1\text{mm}$ , 公差为 $\pm 0.2\text{mm}$ ; 当外形尺寸在 $(1\sim 5)\text{mm}$ 之间时, 公差为 $\pm 0.3\text{mm}$ ; 当外形尺寸大于 $5\text{mm}$ 时, 公差为 $\pm 0.4\text{mm}$ ;  
(2) 安装孔尺寸中未注尺寸公差为 $\pm 0.1\text{mm}$ 。

## 性能曲线图



本产品规格书仅供客户使用时参考, 若有更改, 恕不另行通知